



Head Office -
Griffin-Woodhouse Limited
 Woods Lane, Cradley Heath
 West Midlands B64 7AR
United Kingdom

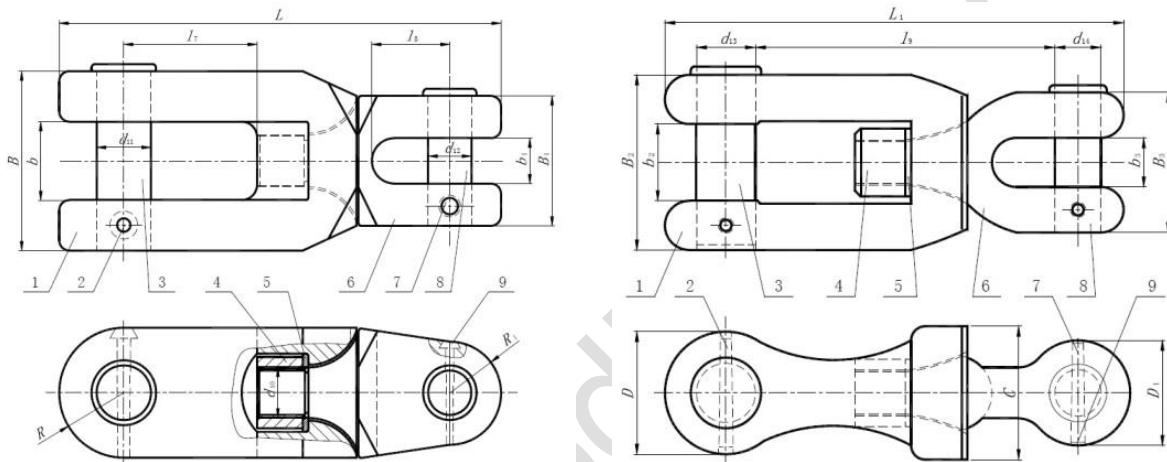
T +44 (0) 1299 861829
 F +44 (0) 1299 861830
 E sales@gwec.co.uk

Marine - Ship's Anchor Chain & Accessories

Swivel Shackle A & B

(Product Code STDR - 2010 A)

(Product Code STDR - 2011 B)



Chain Dia. Dc (mm)	Grade U2		Grade U3		Weight (Kg/m)
	PL (kN)	MBL (kN)	PL (kN)	MBL (kN)	
17.5	128	179	-	-	7
19	150	211	-	-	8
20.5	175	244	244	349	9
22	201	281	281	401	10
24	238	333	333	475	13
26	278	389	389	556	15
28	321	450	450	642	17
30	367	514	514	734	20
32	416	583	583	832	22
34	468	655	655	936	25
36	523	732	732	1045	28
38	580	812	812	1160	31
40	640	896	896	1280	35
42	703	984	984	1406	38
44	769	1076	1076	1537	41



Head Office -
Griffin-Woodhouse Limited
Woods Lane, Cradley Heath
West Midlands B64 7AR
United Kingdom

T +44 (0) 1299 861829
F +44 (0) 1299 861830
E sales@gwec.co.uk

Marine - Ship's Anchor Chain & Accessories

Swivel Shackle A & B

(Product Code STDR - 2010 & STDR - 2011)

Chain Dia. Dc (mm)	Grade U2		Grade U3		Weight (Kg/m)
	PL (kN)	MBL (kN)	PL (kN)	MBL (kN)	
46	837	1171	1171	1673	45
48	908	1270	1270	1814	49
50	981	1373	1373	1961	55
52	1057	1479	1479	2113	59
54	1135	1589	1589	2269	64
56	1216	1702	1702	2430	69
58	1299	1818	1818	2597	74
60	1384	1938	1938	2767	79
62	1472	2060	2060	2943	84
64	1562	2187	2187	3123	90
66	1655	2316	2316	3308	95
68	1749	2448	2448	3496	101
70	1846	2583	2583	3690	107
73	1995	2792	2792	3988	117
76	2149	3007	3007	4295	126
78	2254	3154	3154	4505	133
81	2415	3380	3380	4827	144
84	2580	3612	3612	5158	155
87	2750	3849	3849	5498	166
90	2924	4093	4093	5845	177
92	3042	4258	4258	6081	185
95	3223	4510	4510	6442	198
97	3345	4682	4682	6687	206
100	3532	4943	4943	7060	219
102	3658	5120	5120	7312	228



Head Office -
Griffin-Woodhouse Limited
 Woods Lane, Cradley Heath
 West Midlands B64 7AR
United Kingdom

T +44 (0) 1299 861829
 F +44 (0) 1299 861830
 E sales@gwec.co.uk

Marine - Ship's Anchor Chain & Accessories

Swivel Shackle A & B

(Product Code STDR - 2010 & STDR - 2011)

Chain Dia. Dc (mm)	Grade U2		Grade U3		Weight (Kg/m)
	PL (kN)	MBL (kN)	PL (kN)	MBL (kN)	
105	3850	5389	5389	7697	246
107	3980	5571	5571	7957	256
111	4245	5941	5941	8486	275
114	4447	6224	6224	8889	290
117	4652	6511	6511	9299	306
120	4859	6801	6801	9714	322
122	4999	6997	6997	9994	332
124	5141	7195	7195	10276	342
127	5354	7494	7494	10703	357
130	5571	7796	7796	11135	375
132	5716	8000	8000	11426	386
137	6083	8514	8514	12161	416
142	6456	9036	9036	12906	447
147	6834	9565	9565	13662	479
152	7217	10100	10100	14426	512

Per LRS Table 10.2.4, Ch.10 - Rules for Manufacture, Testing & Certification of Materials

Grade	Yield Stress (N/mm ² min.)	Tensile Strength (N/mm ²)	Elongation on 5,65 √S ₀ (% min.)	Reduction of Area (% min.)	Charpy V-notch Impact Tests	
					Test Temp (°C)	Ave. Energy (J min.)
U2	295	490 - 690	22	-	0 (see Note 1)	27
U3	410	690 (min.)	17	40	0 -20 (see Note 2)	60 35

Notes
 1. When required see Table 10.2.3.
 2. Testing may be carried out at either 0°C or -20°C

Per LRS Table 10.2.1, Ch.10 - Rules for Manufacture, Testing & Certification of Materials



Head Office -
Griffin-Woodhouse Limited
Woods Lane, Cradley Heath
West Midlands B64 7AR
United Kingdom

T +44 (0) 1299 861829
F +44 (0) 1299 861830
E sales@gwec.co.uk

Marine - Ship's Anchor Chain & Accessories

Swivel Shackle A - Dims.

(Product Code STDR - 2010)

Chain Dia. (mm)	L	B	B1	b	b1	R5	R6	d10	d11		d12	l7	l8	Kg
									U2	U3				
22 - 24	367	138	94	75	34	48	37.5	M36	58	60	31	130	61.5	17.5
26 - 28	432	157	116	82	39	58	47	M42	62	68	36	147	73	37.6
30 - 32	483	180	124	84	45	62	53	M52	68	78	42	161	73	91
34 - 38	542	213	148	96	53	74	58	M56	76	82	49	175	94	107
40 - 42	600	235	164	102	59	82	66	M64	85	90	55	191	106	115
44 - 48	685	269	196	115	67	98	75	M76	90	98	62	220	118	139
50 - 52	787	290	202	125	73	109	88	M90	96	107	68	243	135	264
54 - 56	787	314	218	138	78	109	88	M90	102	110	73	243	135	270
58 - 62	862	348	252	149	88	126	100	M100	106	118	82	260	152	294
64 - 68	968	380	265	154	95	136	106	M110	116	128	88	320	150	403
70 - 76	1065	426	304	168	106	152	120	M120	125	136	100	325	184	464
78 - 81	1142	454	328	172	113	164	130	M130	132	145	105	340	183	749
84 - 87	1218	487	352	180	122	176	140	M140	138	152	113	360	214	931
90 - 95	1326	532	380	200	133	190	152	M150	148	160	124	400	231	1191
97 - 102	1448	571	412	210	143	206	164	M165	156	168	133	440	253	1464
105 - 107	1538	600	420	220	150	210	176	M175	162	178	140	475	269	1466
111 - 117	1638	660	460	225	165	230	188	M190	168	184	154	491	315	1830
120 - 122	1756	705	488	268	175	250	200	M190	190	190	165	510	284	2336
124 - 127	1828	735	508	280	185	260	210	M200	200	200	170	530	296	2636
130 - 132	1900	765	528	290	190	270	220	M205	205	205	178	550	307	2960
137	1972	795	548	300	200	285	225	M210	210	210	185	575	319	3309
142	2044	825	568	310	205	295	235	M215	215	215	190	595	330	3685
147	2116	850	588	295	215	305	240	M220	220	220	198	615	342	4088
152	2188	880	608	335	220	315	250	M225	225	225	205	635	354	4520
157	2260	910	628	345	225	325	260	M235	235	235	210	660	365	4980
162	2332	940	648	355	235	335	270	M240	240	240	218	680	377	5470



Head Office -
Griffin-Woodhouse Limited
 Woods Lane, Cradley Heath
 West Midlands B64 7AR
United Kingdom

T +44 (0) 1299 861829
 F +44 (0) 1299 861830
 E sales@gwec.co.uk

Marine - Ship's Anchor Chain & Accessories

Swivel Shackle B - Dims.

(Product Code STDR - 2011)

Chain Dia. (mm)	L1	I9	B2	b2	B3	b3	D	D1	d13	d14	C	Kg
22	204	189	110	48	88	31	77	66	37	29	84	7.6
24	321	206	120	53	96	34	84	72	41	31	91	9.9
26	347	224	130	57	104	36	91	78	44	34	99	12.5
28	374	241	140	62	112	39	98	84	48	37	106	15.7
30	401	258	150	66	120	42	105	90	51	39	114	19.4
32	427	275	160	70	128	45	112	96	54	42	122	23.4
34	454	292	170	75	136	48	119	102	58	44	129	28
36	481	310	180	79	144	50	126	108	61	47	137	33.4
38	508	327	190	84	152	53	133	114	65	49	144	39.4
40	534	344	200	88	160	56	140	120	68	52	152	46
42	561	361	210	92	168	59	147	126	71	55	160	53
44	588	378	220	97	176	62	154	132	75	57	167	61
46	615	396	230	101	184	64	161	138	78	60	175	70
48	641	413	240	106	192	67	168	144	82	62	182	79
50	668	430	250	110	200	70	175	150	85	65	190	89
52	695	447	260	114	208	73	182	156	88	68	198	101
54	721	464	270	119	216	76	189	162	92	70	205	113
56	748	482	280	123	224	78	196	168	95	73	213	126
58	775	499	290	128	232	81	203	174	99	75	220	140
60	802	516	300	132	240	84	210	180	102	78	228	155
62	828	533	310	136	248	87	217	186	105	81	236	171
64	855	550	320	141	256	90	224	192	109	83	243	188
66	882	568	330	145	264	92	231	198	112	86	251	206
68	908	585	340	150	272	95	238	204	116	88	258	225
70	935	602	350	154	280	98	245	210	119	91	266	246
73	975	628	365	161	292	102	255	219	124	95	277	278
76	1015	654	380	167	304	106	266	228	130	99	289	314
78	1042	671	390	172	312	109	273	234	133	101	296	340
81	1082	697	405	178	324	113	286	243	138	105	308	380



Head Office -
Griffin-Woodhouse Limited
 Woods Lane, Cradley Heath
 West Midlands B64 7AR
United Kingdom

T +44 (0) 1299 861829
 F +44 (0) 1299 861830
 E sales@gwec.co.uk

Marine - Ship's Anchor Chain & Accessories

Swivel Shackle B - Dims.

(Product Code STDR - 2011)

Chain Dia. (mm)	L1	I9	B2	b2	B3	b3	D	D1	d13	d14	C	Kg
84	1122	722	420	185	336	118	294	252	142	109	319	424
87	1162	748	435	191	348	122	305	261	148	113	331	472
90	1202	774	450	198	360	126	315	270	153	117	342	522
92	1229	791	460	202	368	129	322	276	156	120	350	558
95	1269	817	475	209	380	133	333	285	162	124	361	614
97	1296	834	485	213	388	136	340	291	165	126	369	654
100	1336	860	500	220	400	140	350	300	170	130	380	717
102	1363	877	510	224	408	143	357	306	173	133	388	761
105	1403	903	525	231	420	147	368	315	178	137	399	830
107	1430	920	535	235	428	150	375	321	182	139	407	879
111	1483	955	555	244	444	155	389	333	189	144	422	980
114	1523	980	570	251	456	160	399	342	194	148	433	1062
117	1563	1006	585	257	468	164	410	351	199	152	445	1147
120	1699	1104	600	264	480	168	408	338	204	156	456	1131
122	1727	1122	610	268	488	171	415	344	207	158	464	1199
124	1755	1140	620	273	496	174	222	350	210	161	471	1297
127	1798	1168	635	279	508	178	435	358	216	165	482	1427
130	1840	1196	650	286	520	182	442	366	221	169	494	1560
132	1869	1214	660	290	528	185	448	372	224	172	502	1662
137	1940	1260	685	301	548	192	466	386	233	178	520	1883
142	2010	1306	710	312	568	199	482	400	241	185	540	2116
147	2080	1352	735	323	588	206	500	415	250	191	558	2537
152	2152	1398	760	334	608	213	516	428	258	198	578	2611
157	2223	1444	785	345	628	220	534	442	267	204	596	2897
162	2294	1490	810	356	648	227	550	456	275	210	616	3197